

Перв. примен.  
Справ. №  
Подп. и дата  
Инв. № дцкл.  
Взам. инв. №  
Подп. и дата  
Инв. № подл.

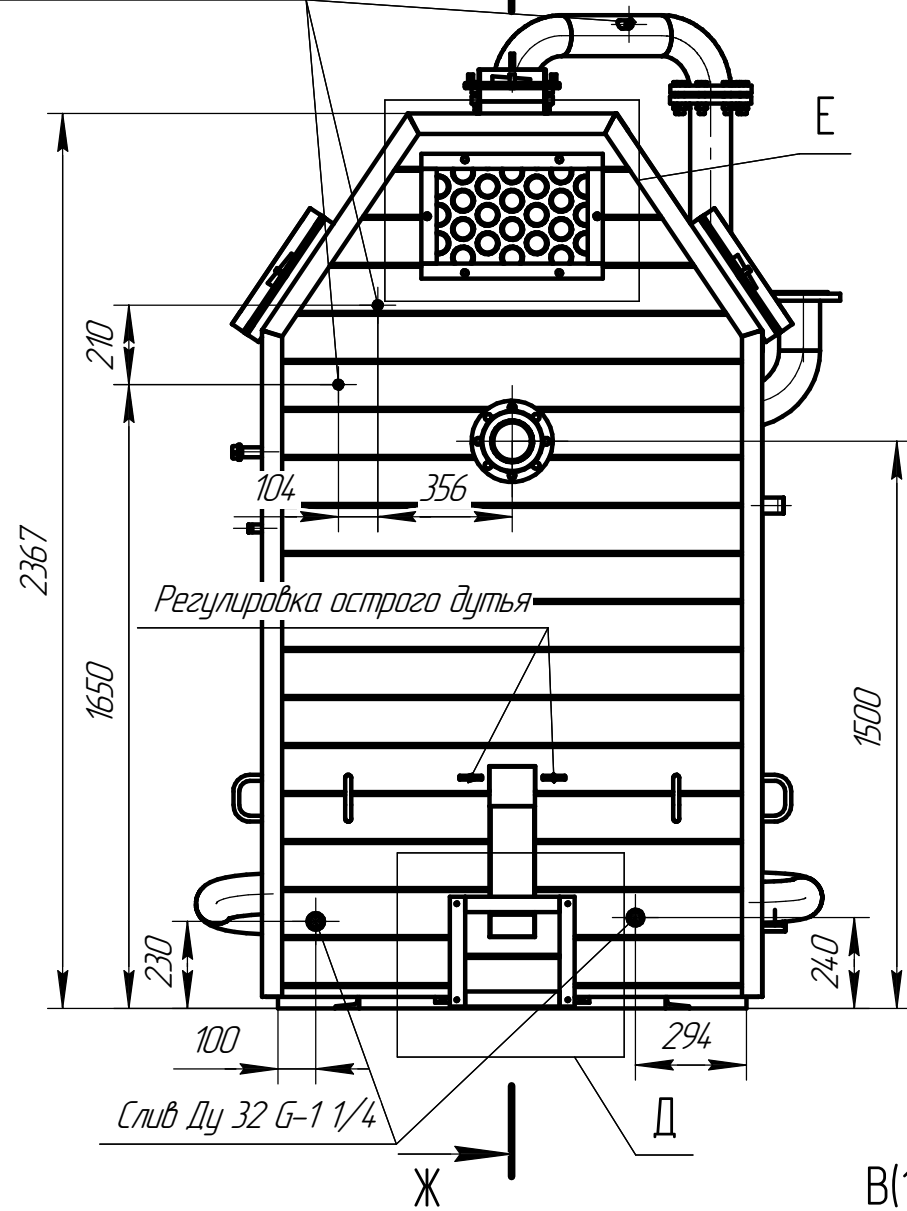
Техническая характеристика

- |   |   |         |
|---|---|---------|
| 1. Назначение: для нагрева воды в отопительных системах;          | 10. Аэродинамическое сопротивление, не более Па | 350     |
| 2. Тип котла – водогрейный, стальной, камбинированный;            | 11. Габаритные размеры по обшивке котла, мм     |         |
| 3. Теплопроизводительность, МВт: 0,8                              | -длина  | 2740    |
| 4. Вид топлива: –каменный угольз (дрова)                          | -ширина   | 1705    |
| 5. КПД котла, брутто, %- 81                                       | -высота   | 2630    |
| 6. Температура нагрева воды, °C не более 115                      | 12. Масса котла без воды                        | 2880 кг |
| 7. Рабочее давление воды на выходе из котла, не более, МПа 0,6    |   |         |
| 8. Расход воды через котел, т/час – номин./мин. 30/25             |   |         |
| 9. Гидравлическое сопротивление, не более кгс/см <sup>2</sup> 0,8 |   |         |

Изм.	Лист	№ докум.	Подп.	Дата	<b>Котел ARCUS FUMO-800K</b> <b>(KBp-0,8K)</b> Чертеж общего вида	Лит.	Масса	Масштаб
Разраб.							2880	1:20
Проб.						Лист 1	Листов 2	
Т.контр.								
Н.контр.								
Утв.								

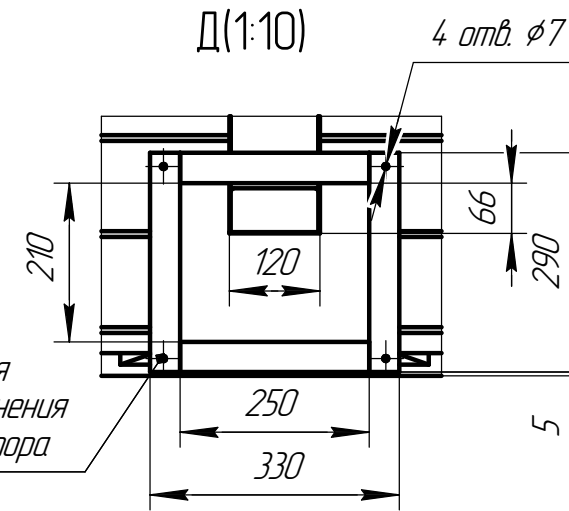
Б(1:20)

Воздушник Ду 15 G-1/2

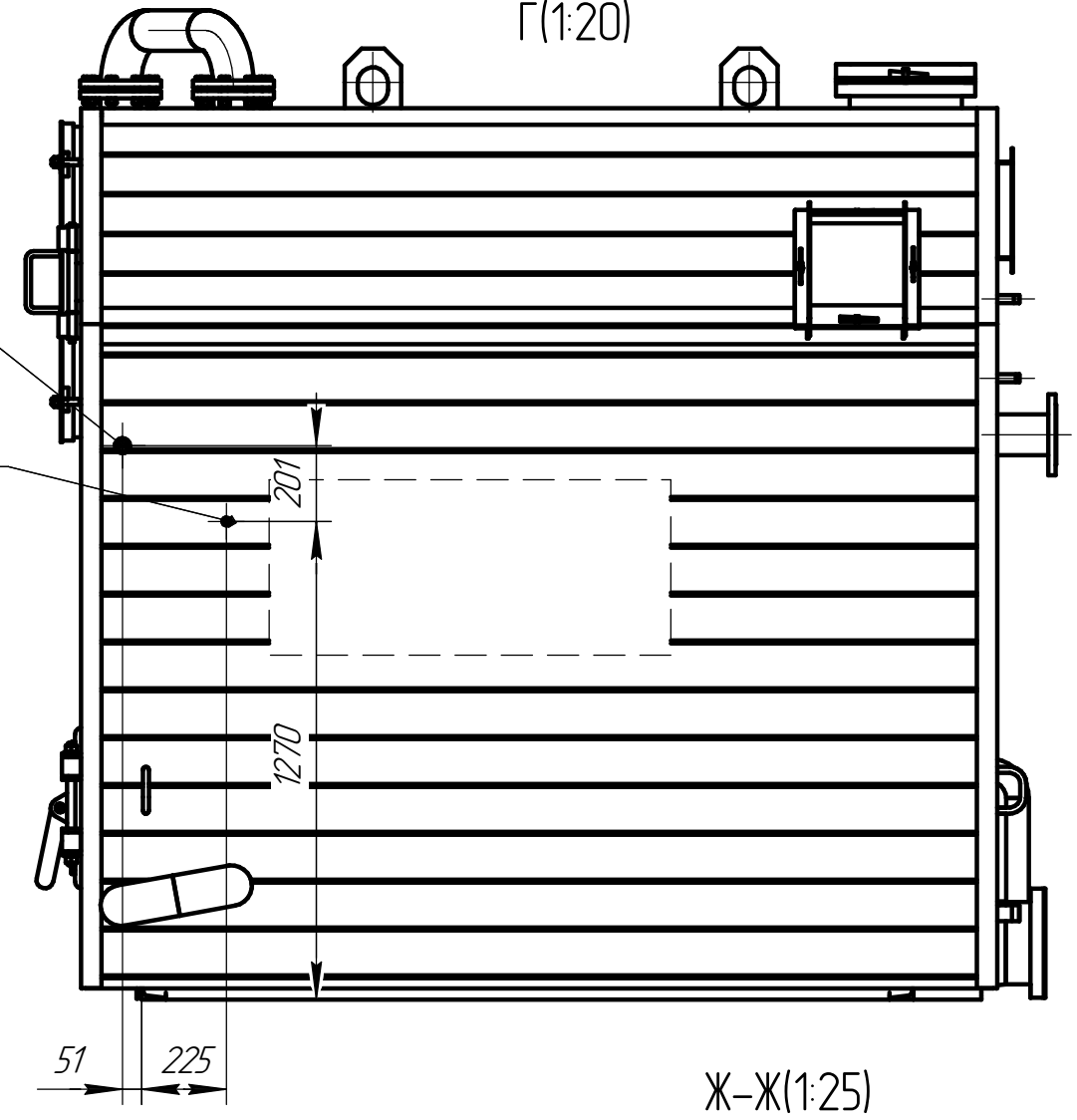


Слив конденсата Ду 20 G-3/4

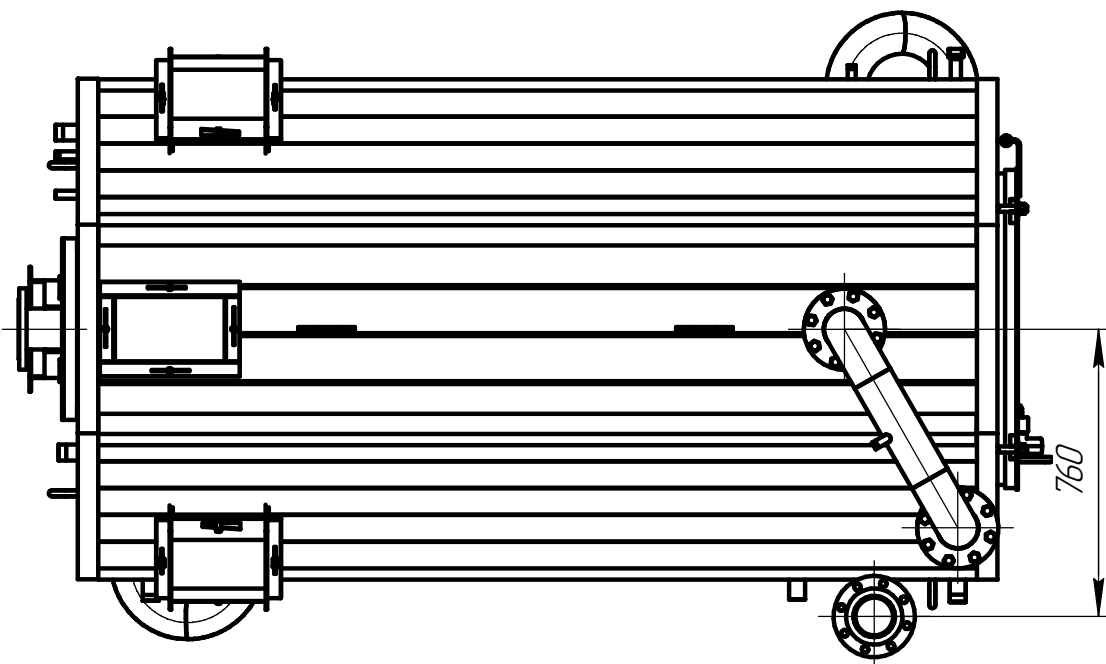
Патрубок замера разряжения в топке Ду 15 G-1/2



Г(1:20)



В(1:20)



Е(1:10)

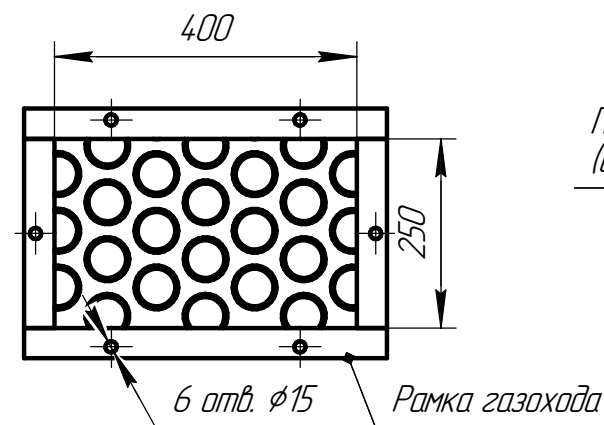


Схема движения дымовых газов

Подача острого дутья (вторичный воздух)

Схема движения воздуха

Инд. № подл.	Подп. и дата
Взам. инв. №	Инв. № дубл.
Подп. и дата	
Инд. № подл.	

Изм.	Лист	№ докум.	Подп.	Дата